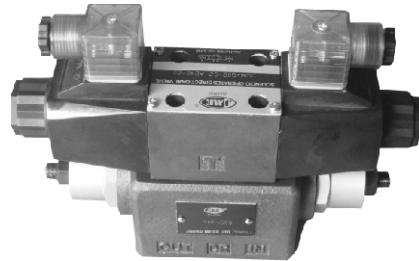
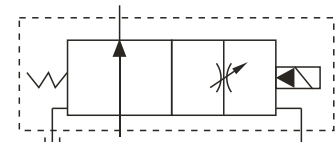


電磁調速閥



液壓符號:



特 性:

- SF、SDF、SD、SKF、SFD是電磁控制調速閥，常用於塑膠射出成型機及油壓機床。
- SF是由可調流量控制閥和電磁換向閥所組成的電磁兩段式調速閥，平時液流可自由通過，電磁閥動作時，流量大小可控制。應用於執行機構需慢速—急速兩段之速度控制的場合。
- SDF是由可調流量控制閥和電磁換向閥所組成的單段式調速閥，平時液流截止，電磁閥動作時，流量大小可控制。應用於以電氣信號控制執行機構開停動作，同時還需速度控制的場合。
- SKF是由可調流量控制閥和電磁換向閥所組成的電磁三段式調速閥，應用於執行機構需慢速—快速—急速三段之速度控制的場合。
- SFD是由可調流量控制閥和電磁換向閥所組成的電磁兩段式調速閥，應用於執行機構需慢速—快速兩段式速度控制的場合。

■ 規格說明

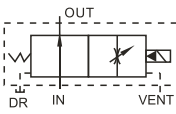
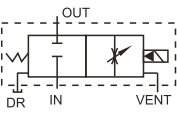
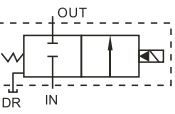
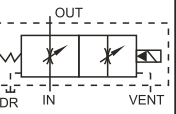
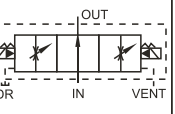
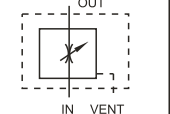
型 號	最高工作壓力 (bar)	最大流量 (L/min)	安裝螺絲	重 量 (kg)
SF-G03	250	60	4-M6x65L	3.0
SDF-G03				3.0
THF-G03				3.0
SD-G03				3.0
SFD-G03				2.2
SKF-G03				3.2
SF-G06	250	120	4-M10x45L	5.6
SDF-G06				5.6
THF-G06				5.5
SD-G06				5.1
SFD-G06				6.0
SKF-G06				7.0
SF-G10	250	240	4-M12x55L	8.7
SDF-G10				8.7
THF-G10				8.6
SD-G10				8.0
SFD-G10				9.3
SKF-G10				11.2

■ 型號說明

SF - G 06 - A220 - 10

- ① ② ③ ④ ⑤

① 閥代號:

閥代號	SF	SDF	SD	SFD	SKF	THF
液壓符號						

② 安裝形式: G: 板式安裝

③ 公稱口徑: 06: 20mm

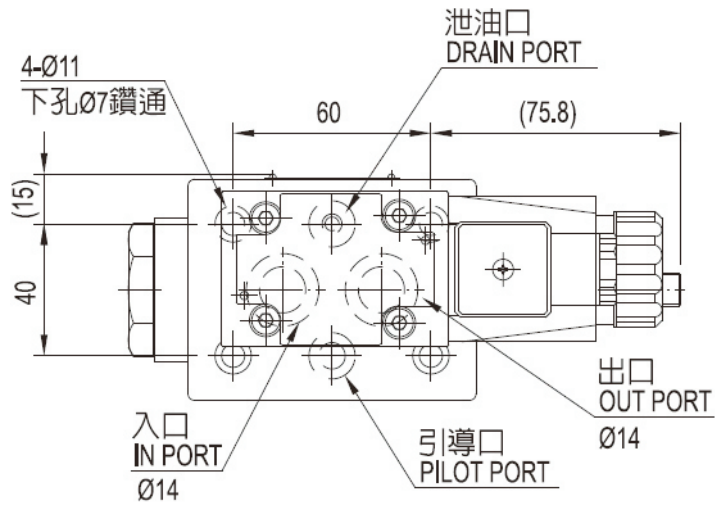
④ 線圈電壓:

- A110: AC110V 60Hz, AC100V 50Hz
- A120: AC120V 60Hz, AC110V 50Hz
- A220: AC220V 60Hz, AC200V 50Hz
- A240: AC240V 60Hz, AC220V 50Hz
- R110: AC110V 60Hz, AC100V 50Hz
- R120: AC120V 60Hz, AC110V 50Hz
- R220: AC220V 60Hz, AC200V 50Hz
- R240: AC240V 60Hz, AC220V 50Hz
- D12: DC12V
- D24: DC24V
- 空白: THF

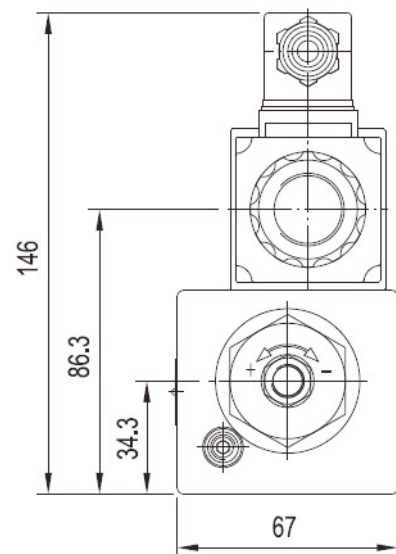
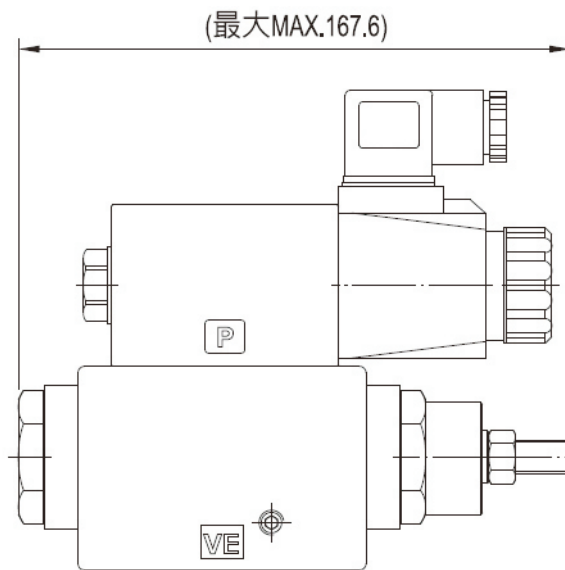
⑤ 接線形式: 10: 接線盒式 20: DIN 43650 插座接線式

■ 尺寸圖

● **SF-G03**

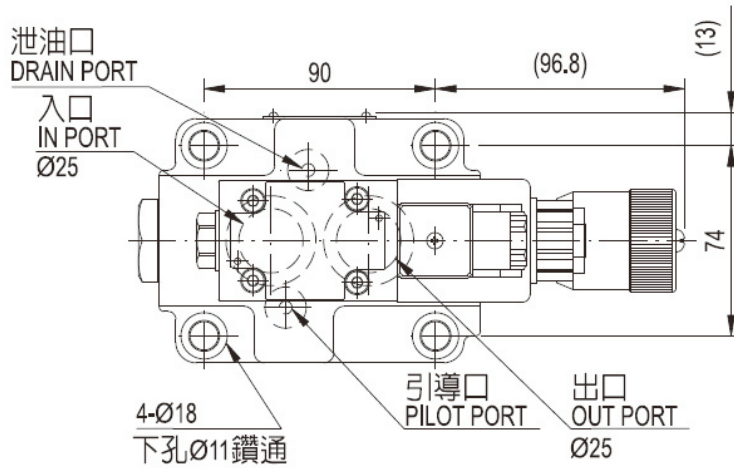


通用底板尺寸
MB - 02 - 0

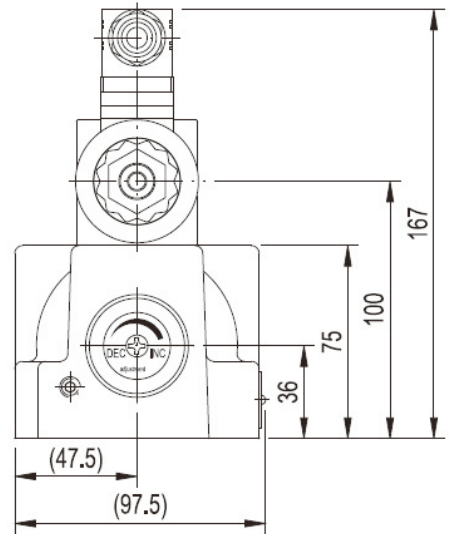
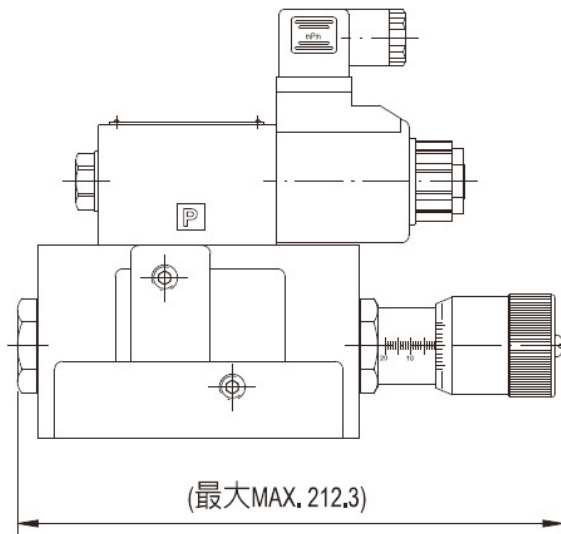


■ 尺寸圖

● SF-G06

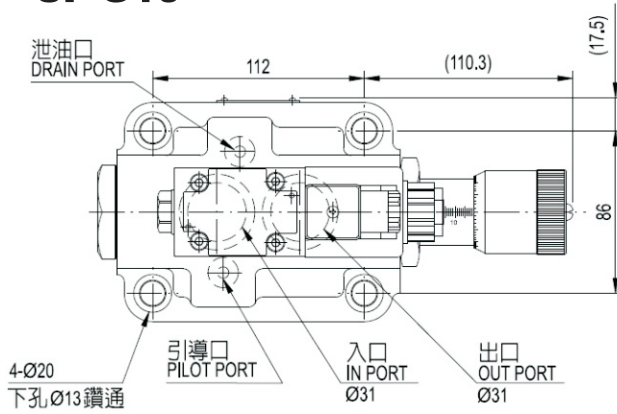


通用底板尺寸
MB - 02 - 1

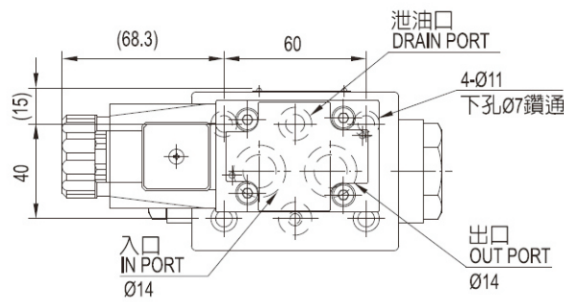
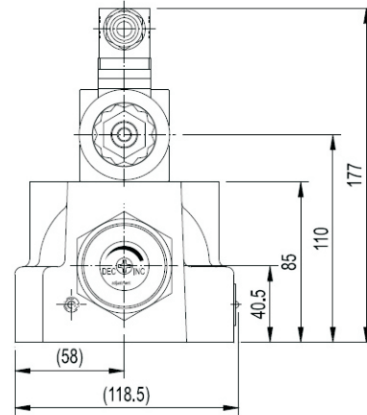
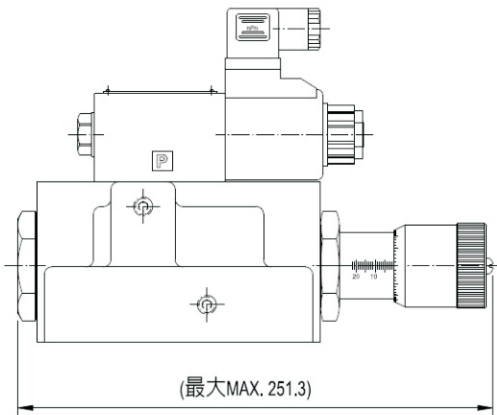


■ 尺寸圖

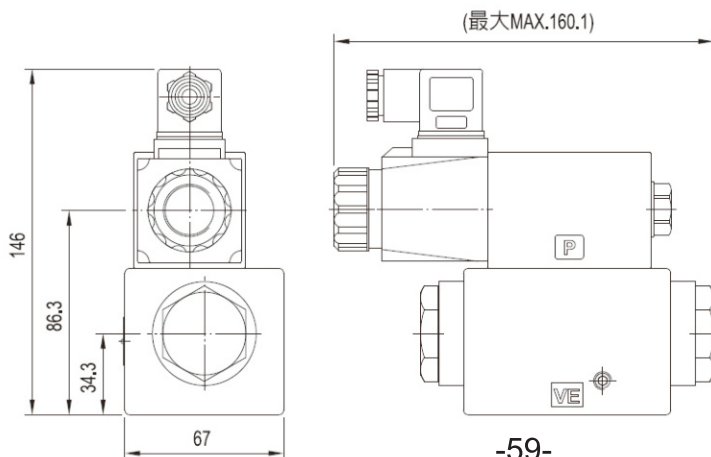
● SF-G10



通用底板尺寸
MB - 02 - 2



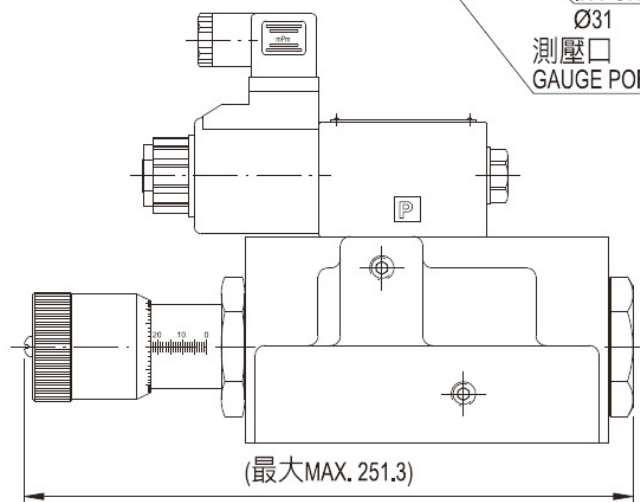
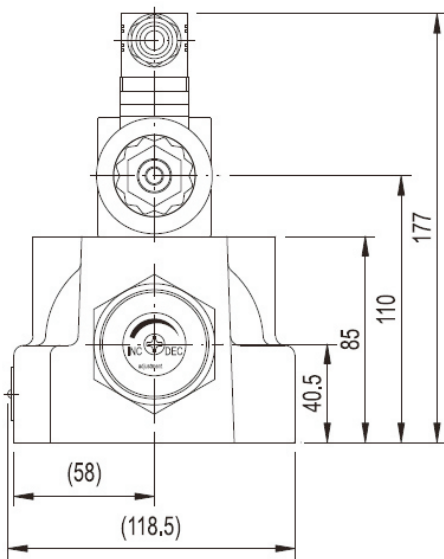
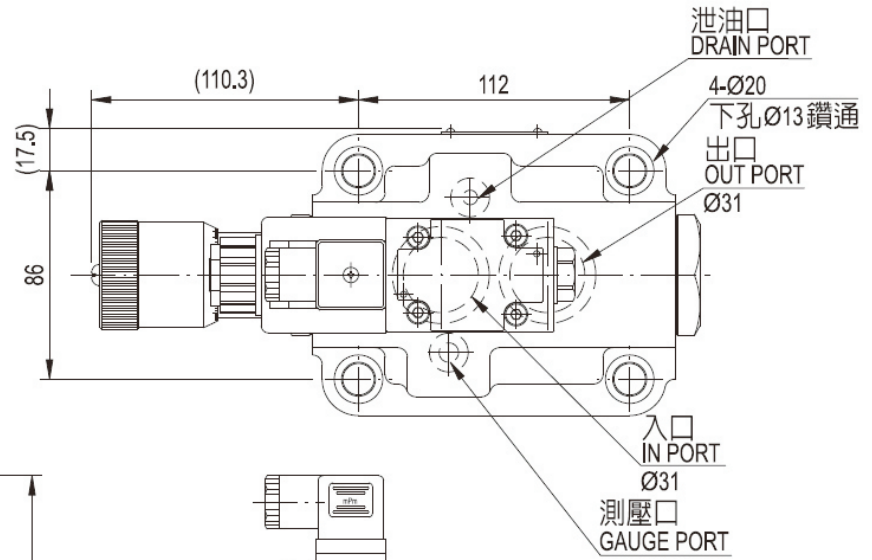
通用底板尺寸
MB - 02 - 0



■ 尺寸圖

● **SDF-G10**

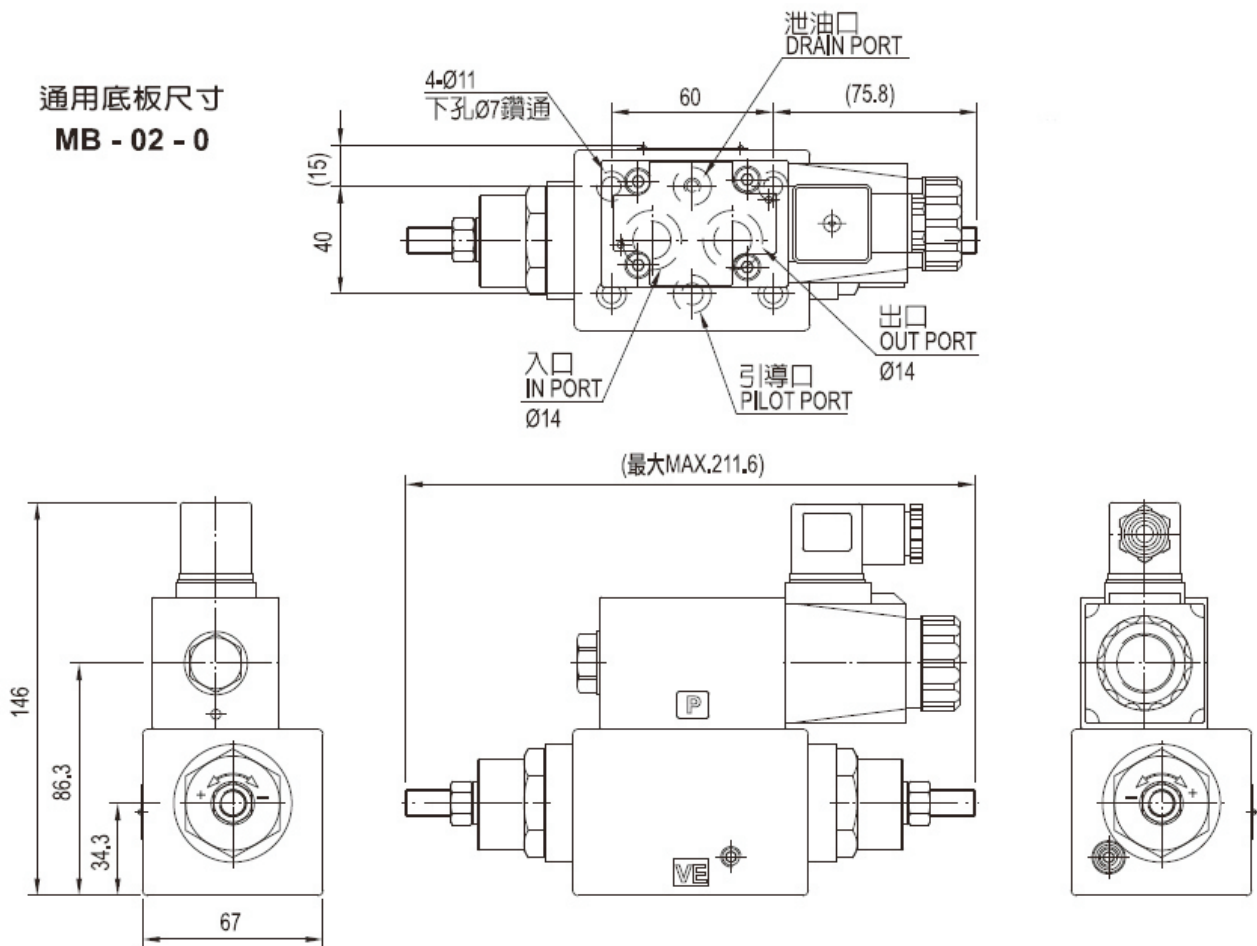
通用底板尺寸
MB - 02 - 2



■ 尺寸圖

● **SFD-G03**

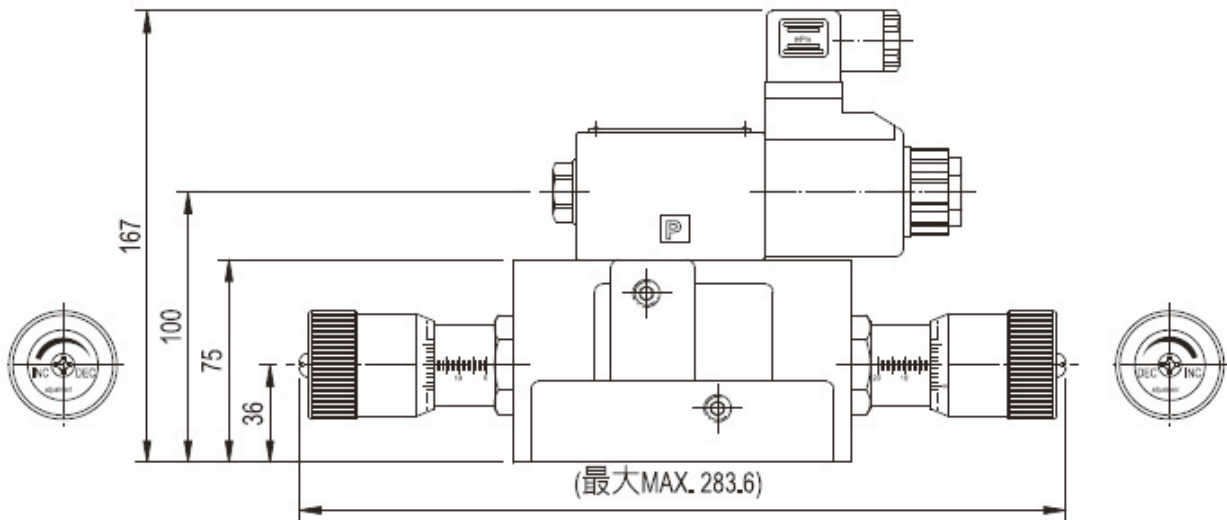
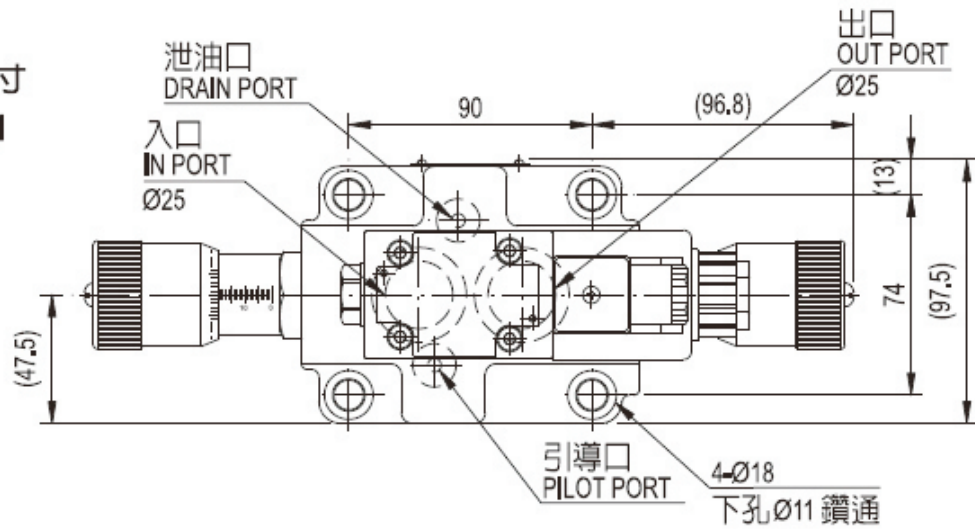
通用底板尺寸
MB - 02 - 0



■ 尺寸圖

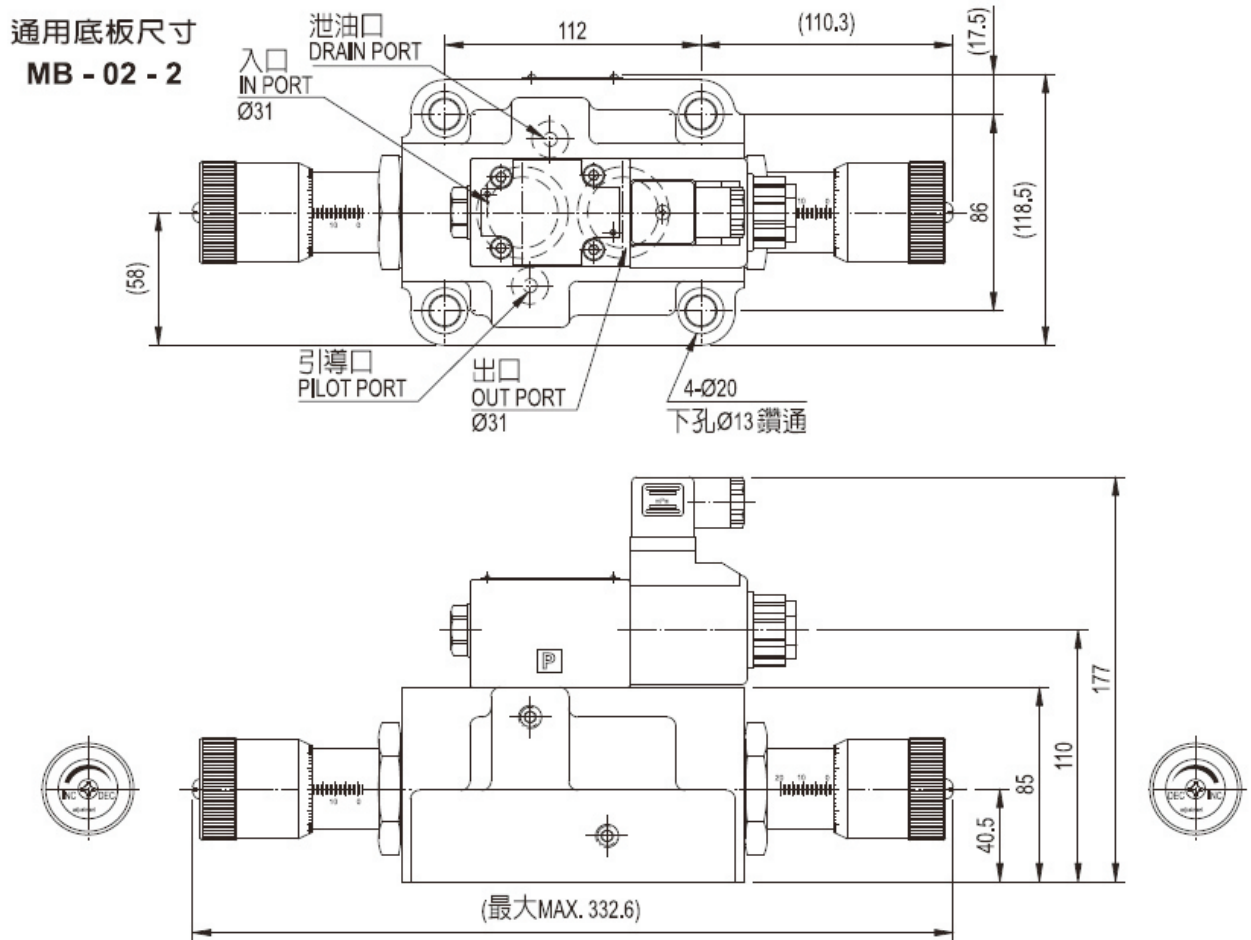
● **SFD-G06**

通用底板尺寸
MB - 02 - 1



■ 尺寸圖

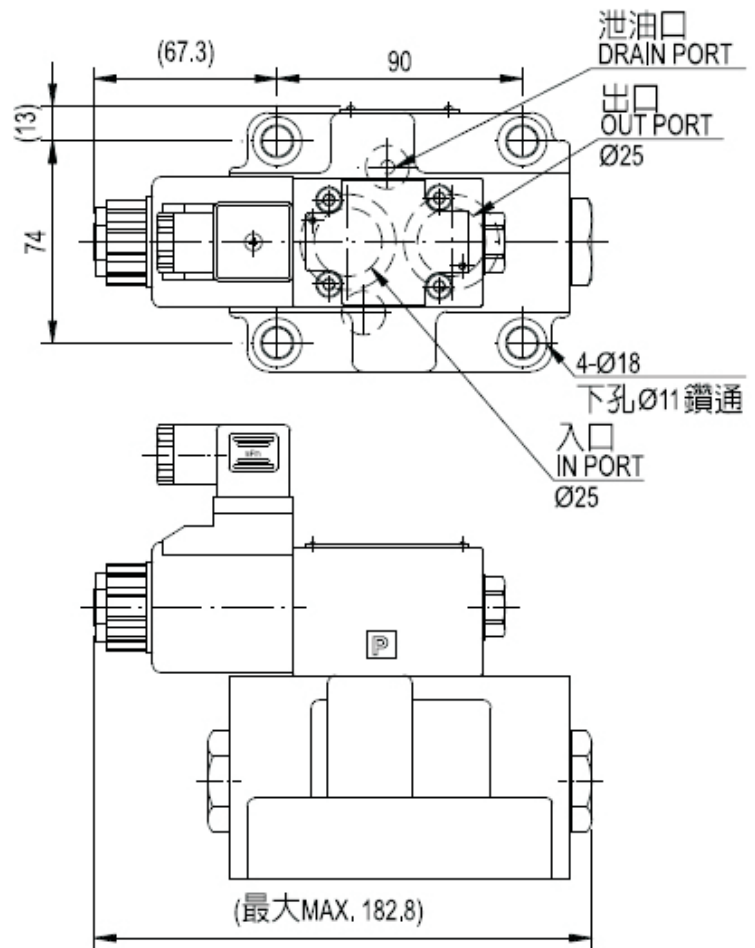
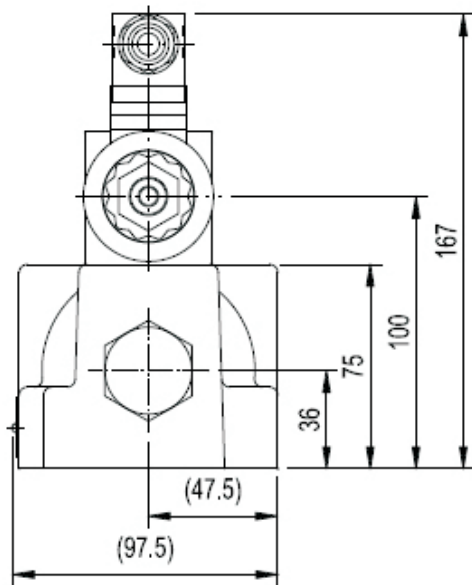
● **SFD-G10**



■ 尺寸圖

● **SD-G06**

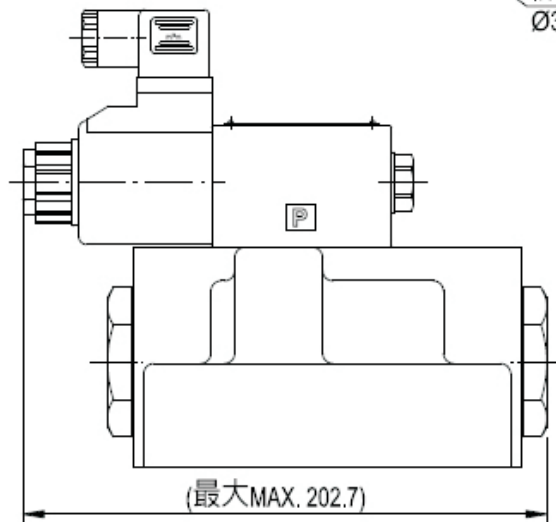
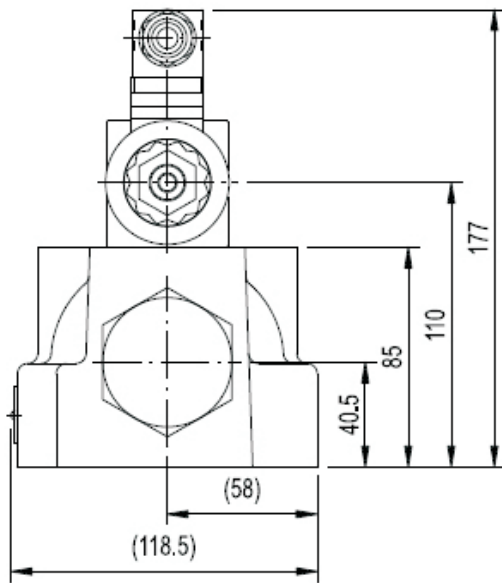
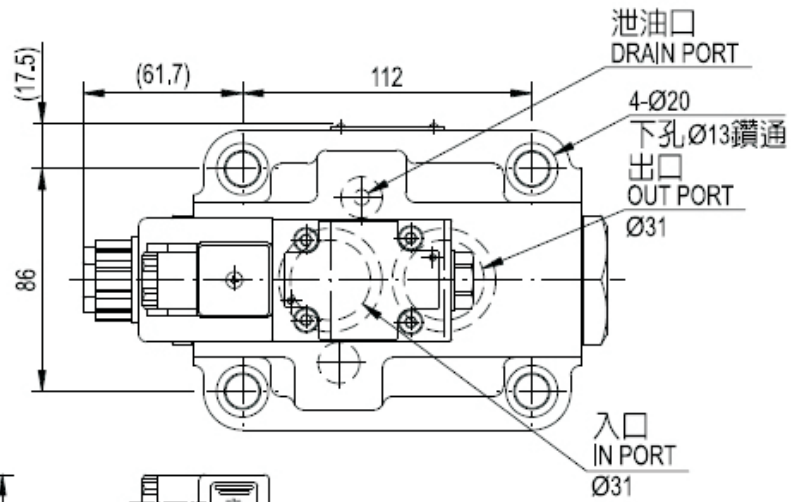
通用底板尺寸
MB - 02 - 1



■ 尺寸圖

● **SD-G10**

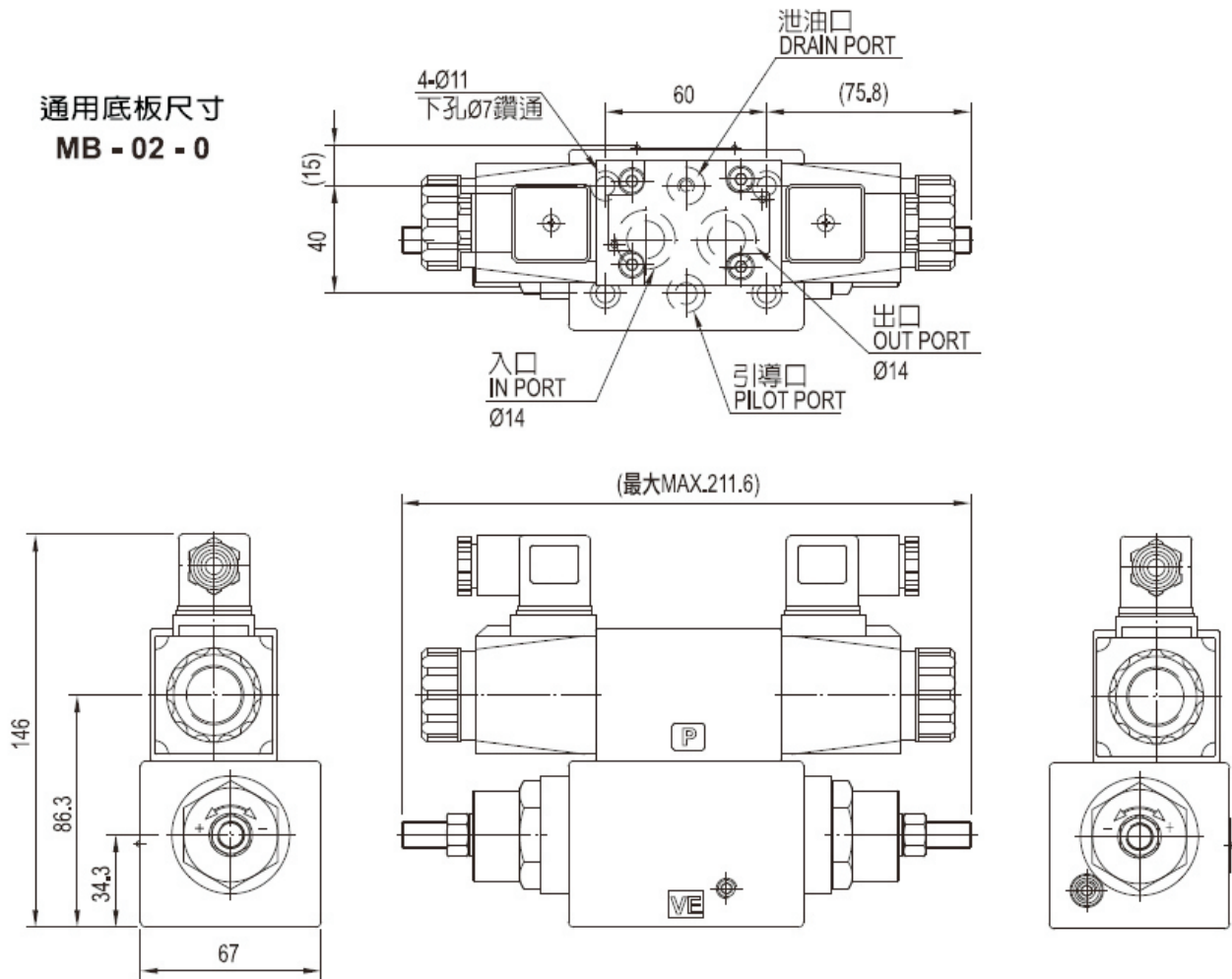
通用底板尺寸
MB - 02 - 2



■ 尺寸圖

● **SKF-G03**

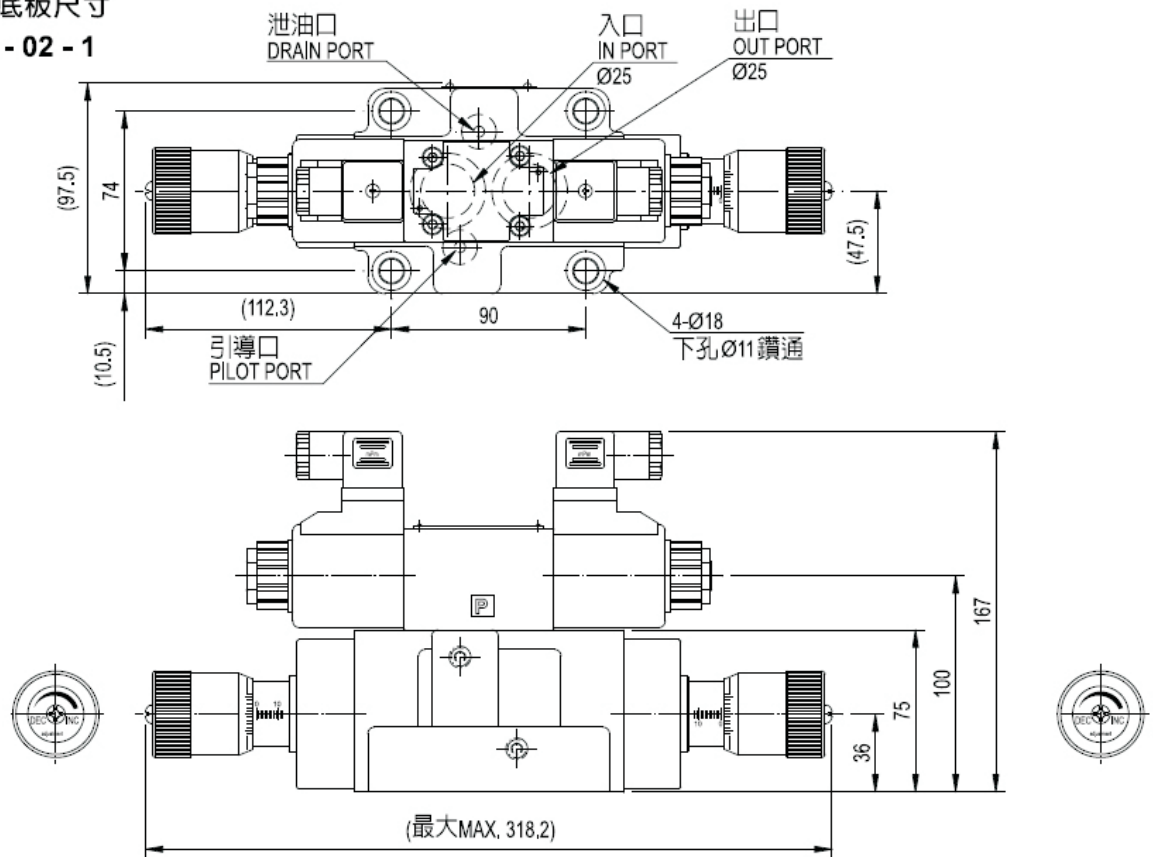
通用底板尺寸
MB - 02 - 0



■ 尺寸圖

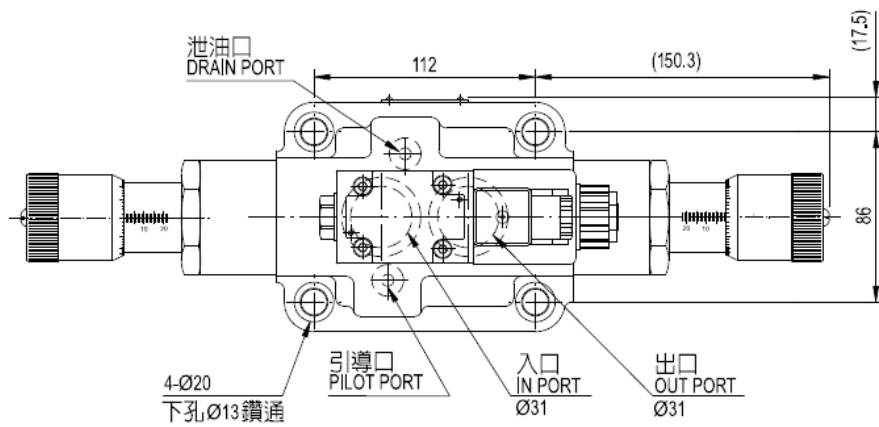
● **SKF-G06**

通用底板尺寸
MB - 02 - 1

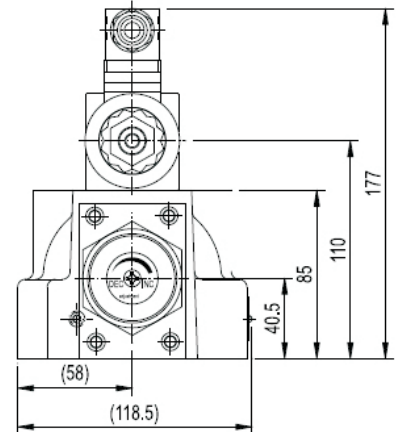
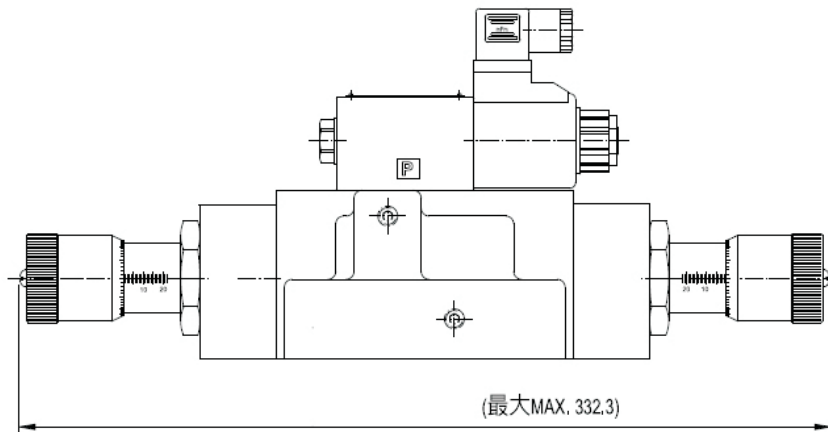


■ 尺寸圖

● **SKF-G10**

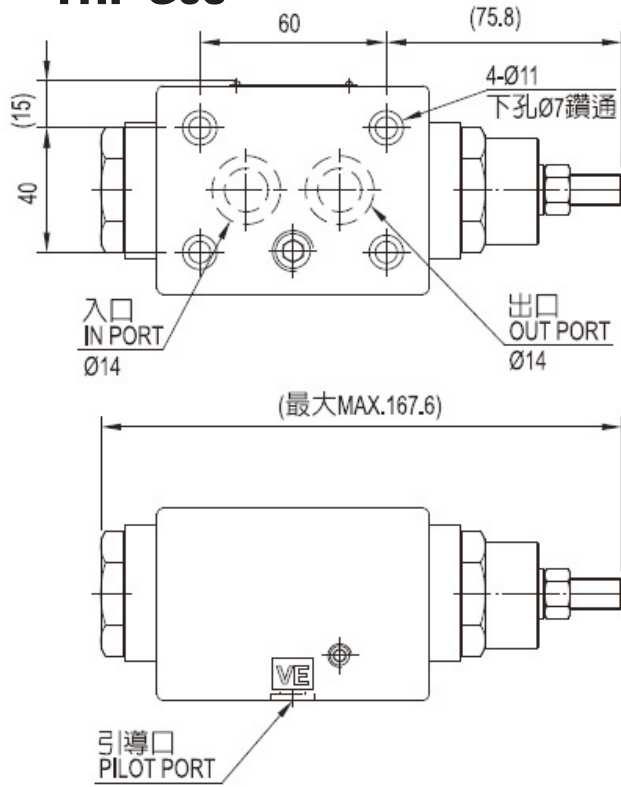


通用底板尺寸
MB - 02 - 2

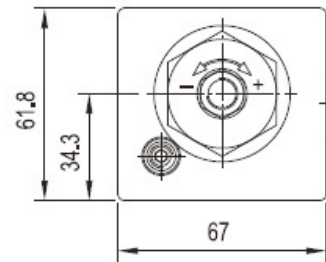


■ 尺寸圖

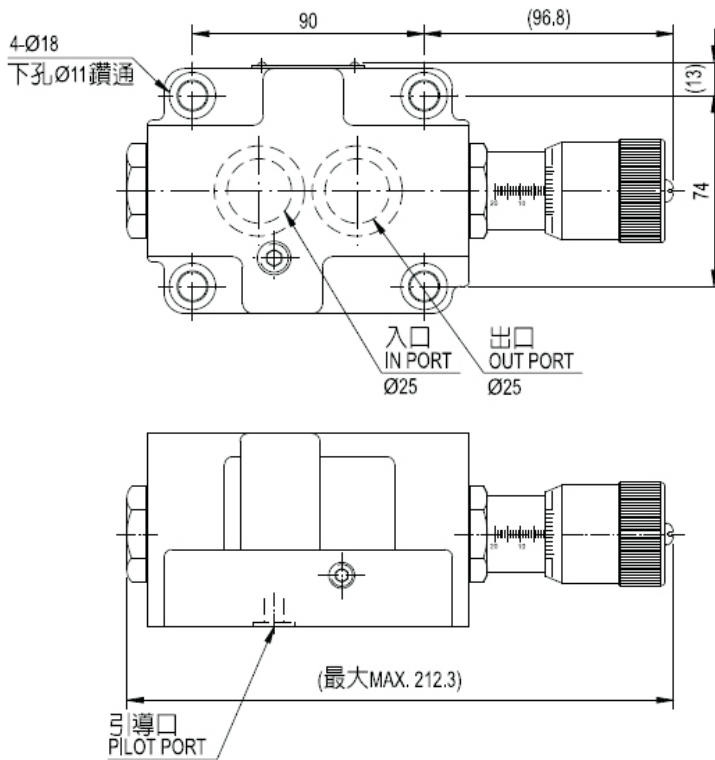
● THF-G03



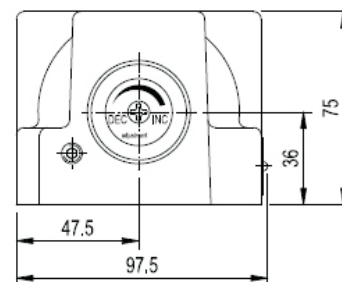
通用底板尺寸
MB - 02 - 0



● THF-G06

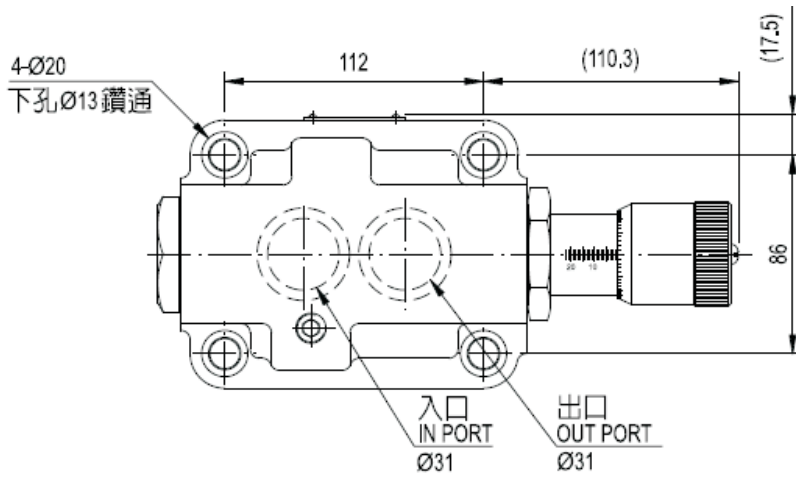


通用底板尺寸
MB - 02 - 1

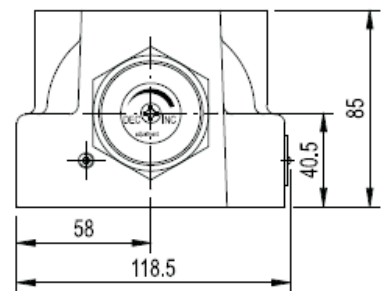
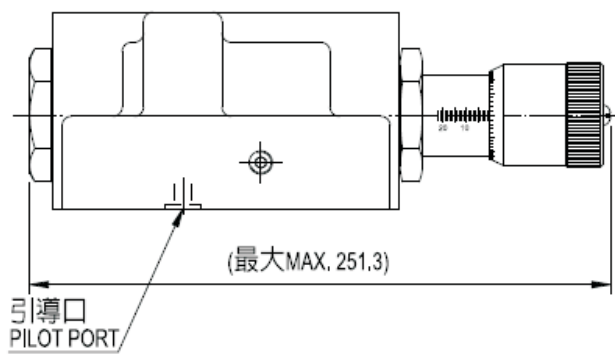


■ 尺寸圖

● **THF-G10**



通用底板尺寸
MB - 02 - 2

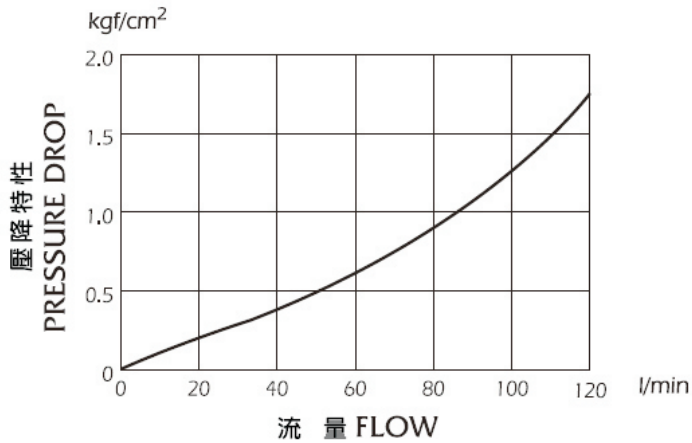


■ 尺寸圖

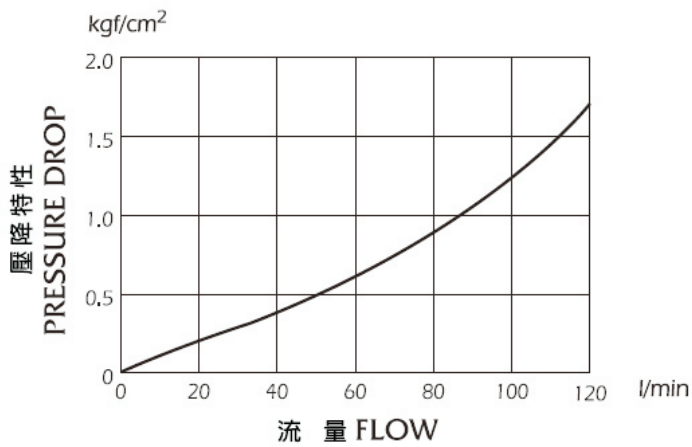
● 壓力、流量特性

測試油黏度 : 35 cSt 測試油溫度 : 50°C

● G03



● G06



● G10

